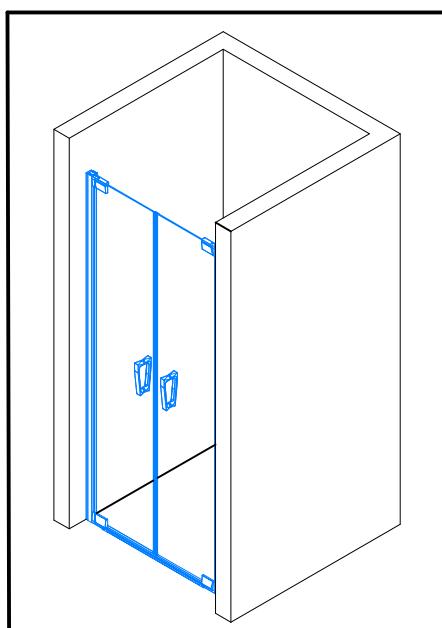
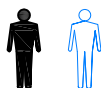


19614

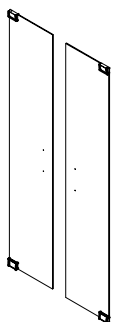
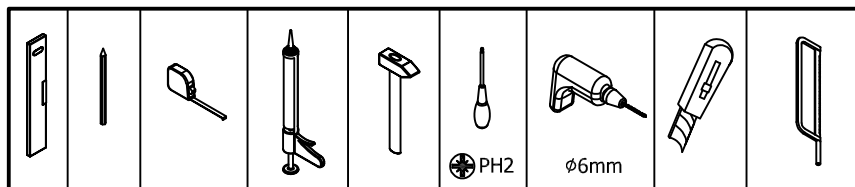
DE	MONTAGEANLEITUNG:	DREHTÜR 2-TEILIG
GB	INSTALLATION INSTRUCTIONS:	DOOR WITH 2 PIVOT PANELS
FR	NOTICE DE MONTAGE:	PORTE BATTANTE 2 VOLETS
CZ	NÁVOD K MONTÁŽI:	DVOUKŘÍDLÉ OTOČNÉ DVEŘE
PL	INSTRUKCJA MONTAŻU:	DWUCZĘŚCIOWE DRZWI OBROTOWE
SK	NÁVOD NA MONTÁŽ:	DVOJKRÍDLOVÉ DVERE
NL	MONTAGE INSTRUCTIE:	DRAAIDEUR
SW	MONTERINGSINSTRUKTION:	SVÄNGDÖRR
RO	INSTRUCȚIUNI DE MONTAJ:	UȘĂ PIVOTANTĂ DIN 2 PIESE
DK	MONTERINGS ANVISNING:	SVINGDØR
UA	ІНСТРУКЦІЯ З МОНТАЖУ:	РОЗПАШНІ ДВЕРІ
NO	MONTERINGS ANVISNING:	SVINGDØR



Benötigtes Werkzeug:
Necessary tools:
Outil Nécessaire:
Nářadí potřebné pro montáž:
Potrzebne narzędzia:
Potrebne náradie:
Benodigde gereedschappen:
Nödvändiga verktyg:
Instrumente necesare:
Følgende verktøy:
Необхідні інструменти:
Følgende verktøy:










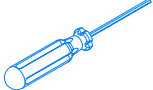



1X


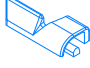






50031E150L2000	50031E150R2000	2 X 50441. 50.1997	2X 52203U2 1000.F	2X 42356.1967	2X 52103. 2000	2X MT0382.10	
							1 x 50302. 50.1200

Zubehör:
 Equipment:
 Accessoires:
 Příslušenství:
 Dodatki:
 Príslušenstvo:
 Accessoires:
 Tillbehör:
 Accesorii:
 Tilbehør:
 Аксессуары:
 Tilbehør:

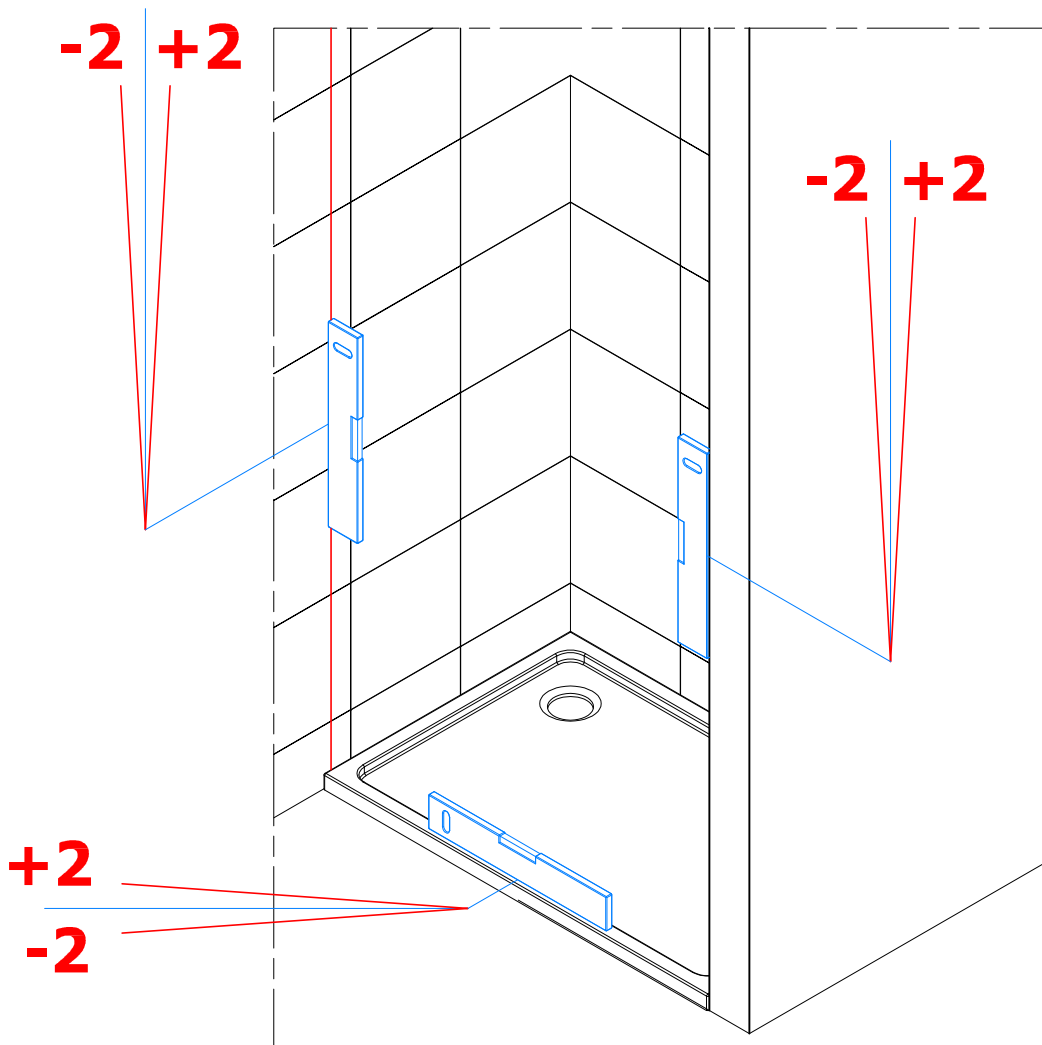


 1 x 11221	 6 x 14001 4.2X38mm	 6 X 14321
 6 x 16000 ø 6mm	 4 X 14018 3.5X13mm	 2X 51364.10
	 17218	 17156 - 5mm
	 4 X 54164.10	 6X 51278.10

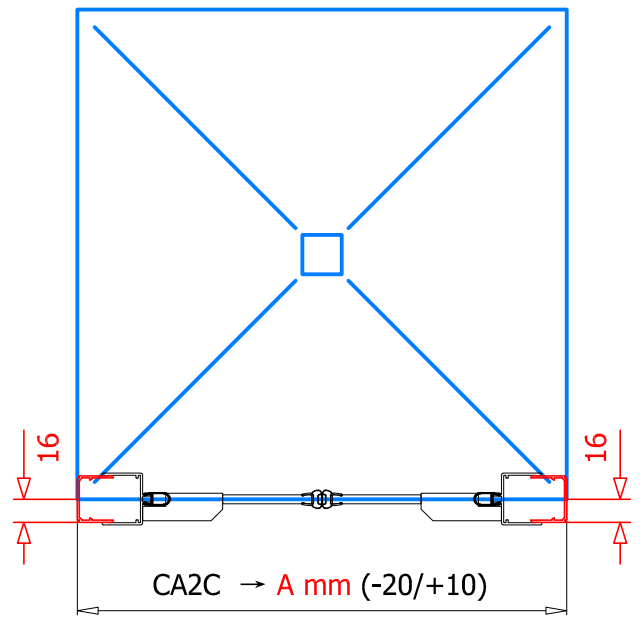
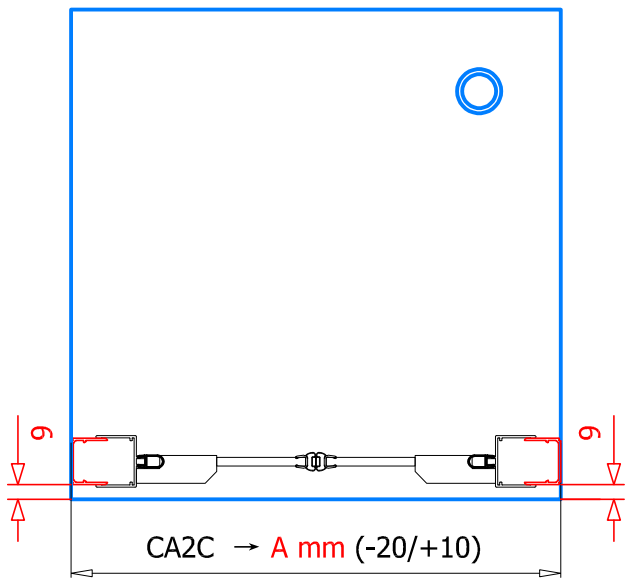
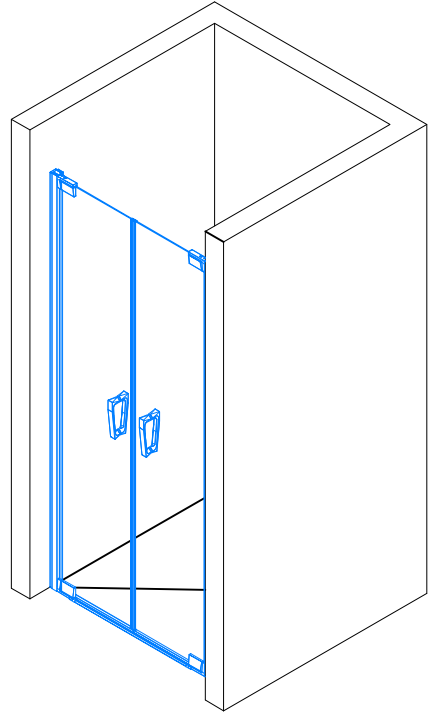
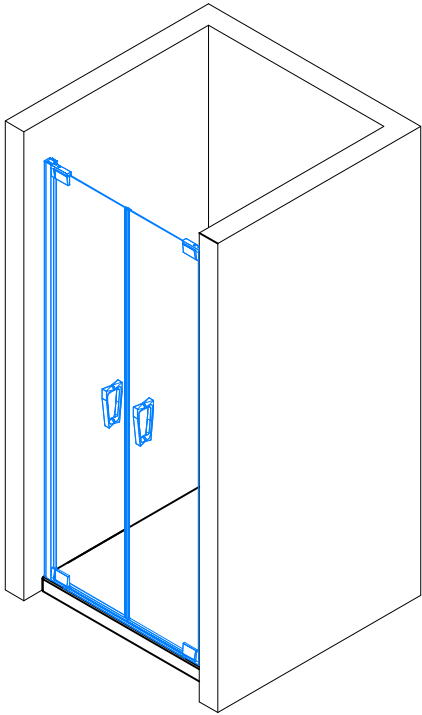
SM.CA.10	
 51583.10	 51584.10
 51253.10	 51254.10
 51348.10	 51576.10



MAX ±2mm/800mm



 → p.4 → p12

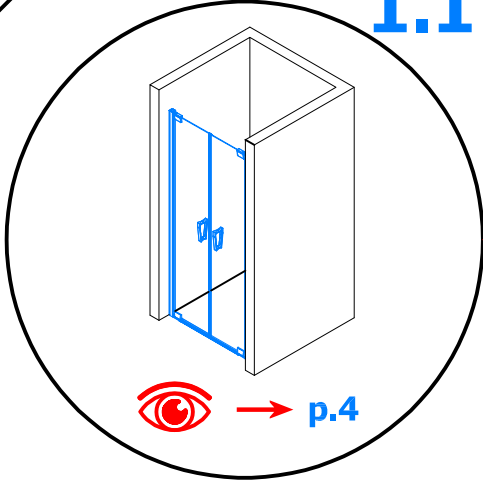


CA2C SM → A mm (-20/+10)



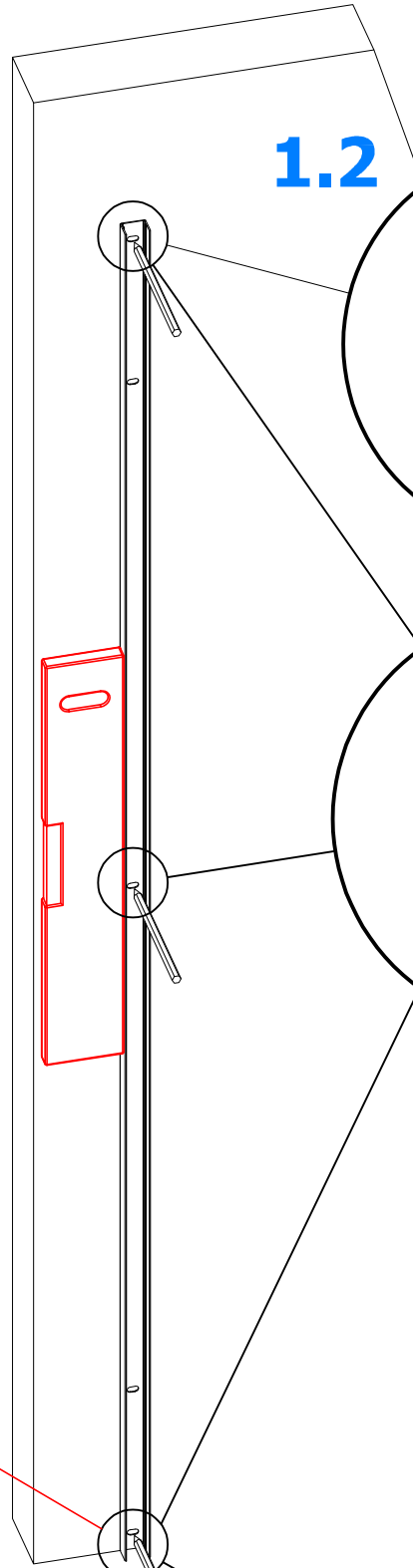
CA2C SM → A mm (-20/+10)

1.1

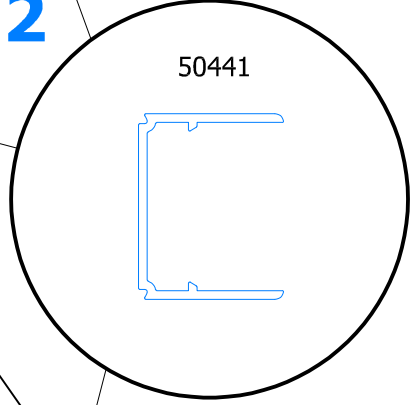


1.1 → 1.3

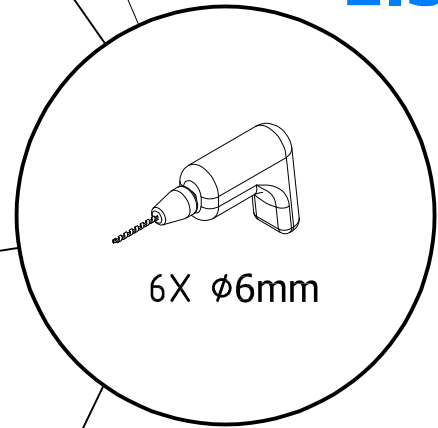
1.2



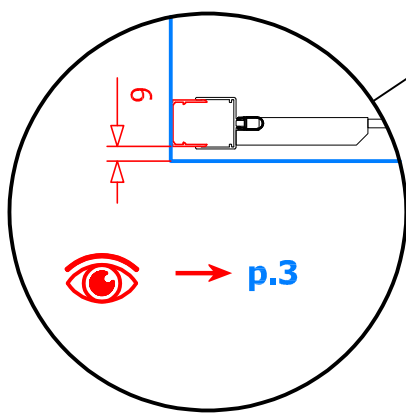
50441



1.3



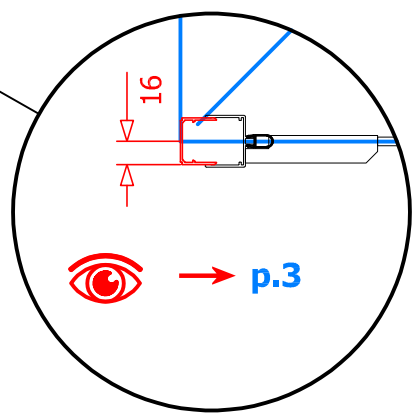
6X Ø6mm



9



→ p.3

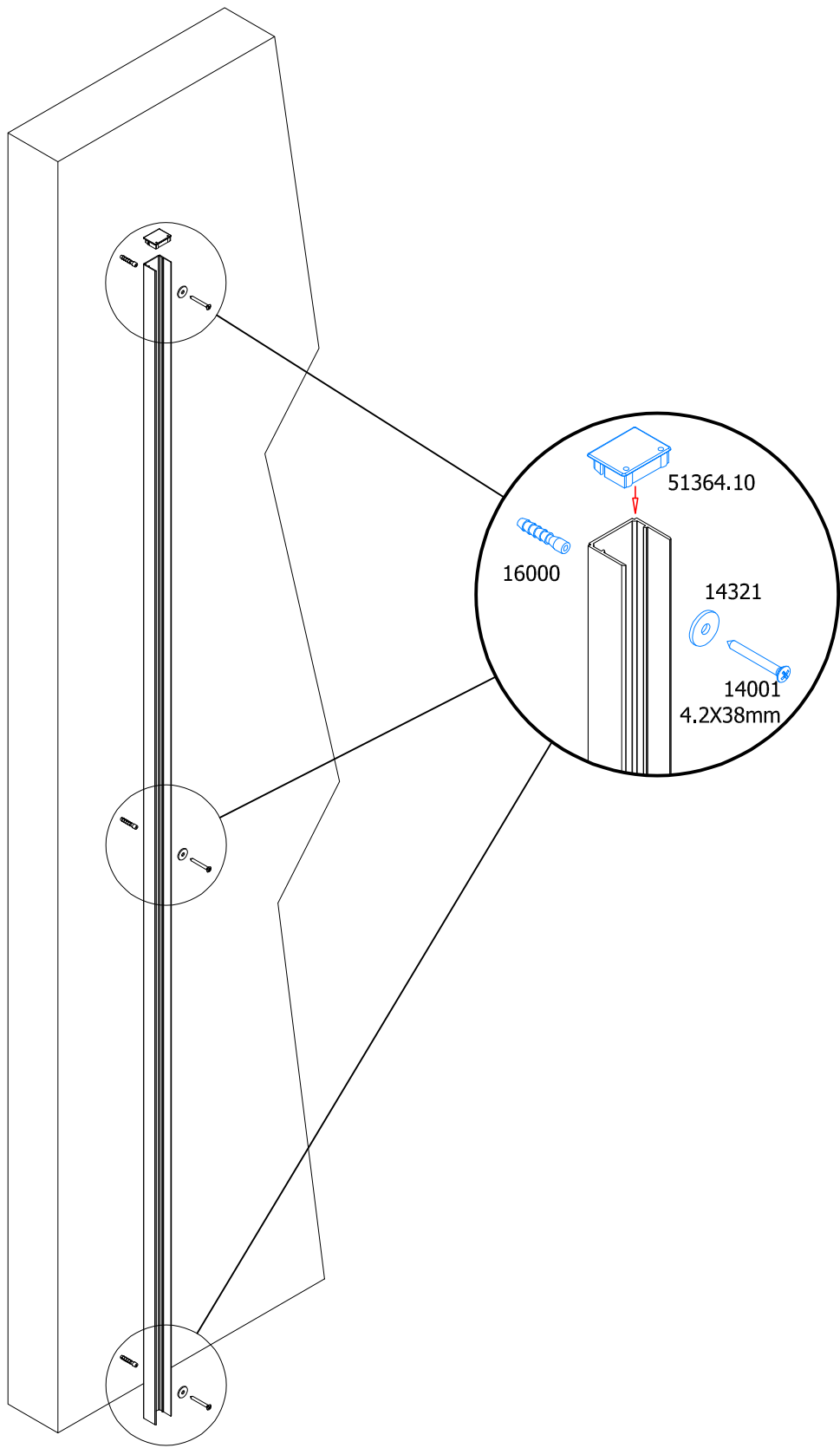


16

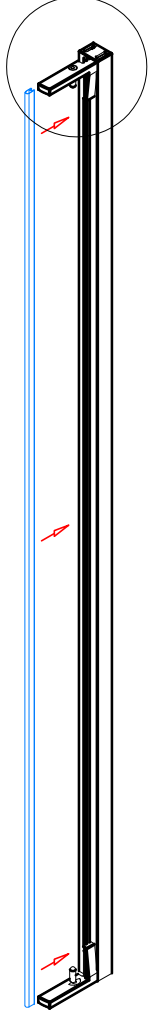
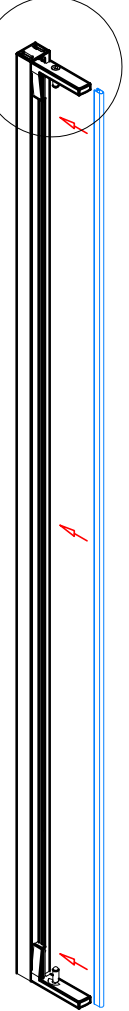
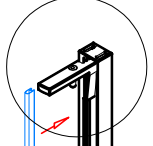
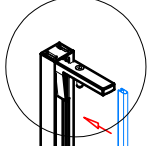
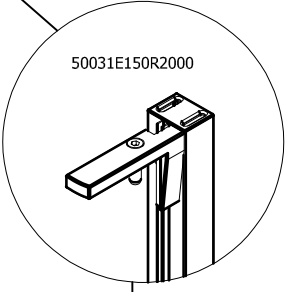
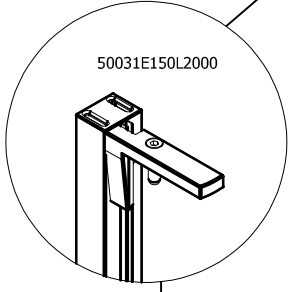
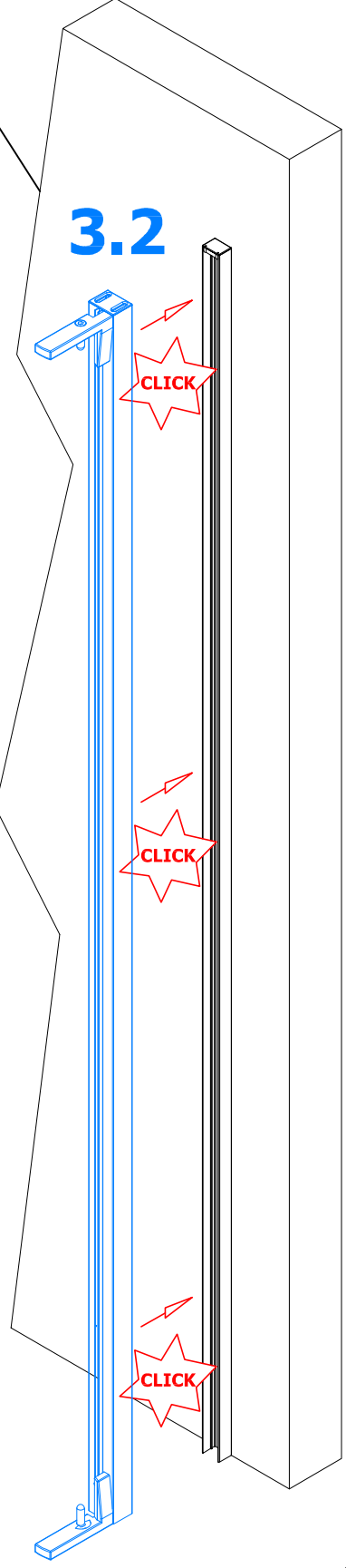
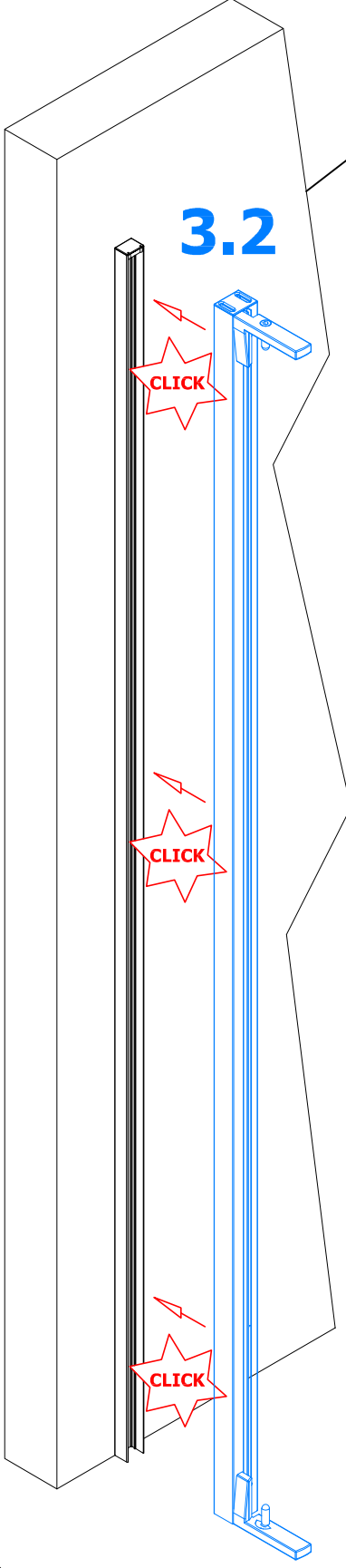
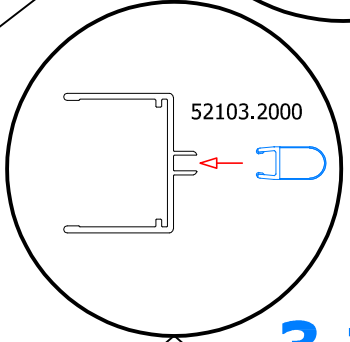
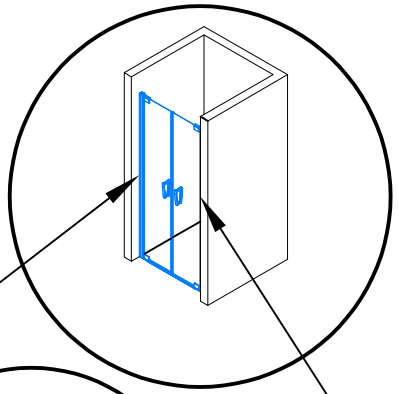


→ p.3

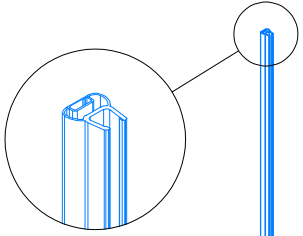
2.



3.1 → 3.2



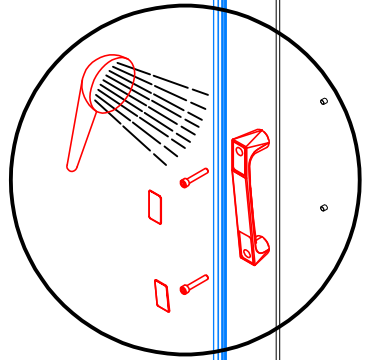
4.1 → 4.5



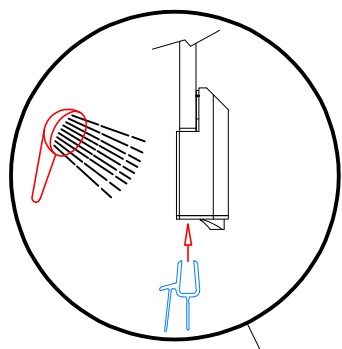
4.3



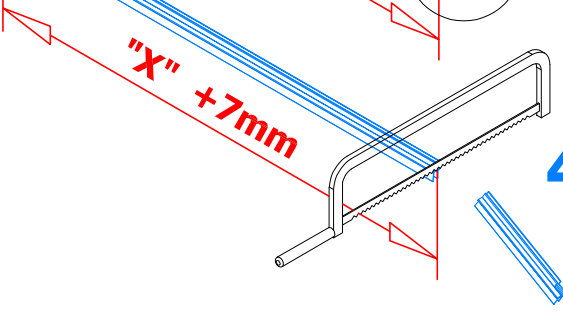
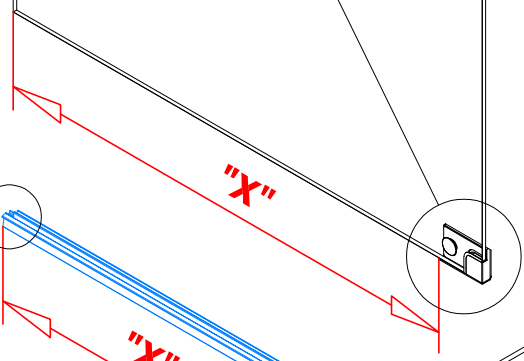
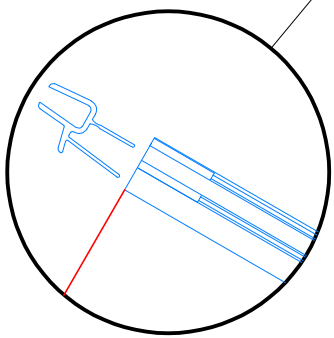
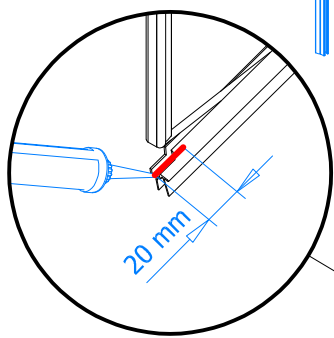
4.5



4.2

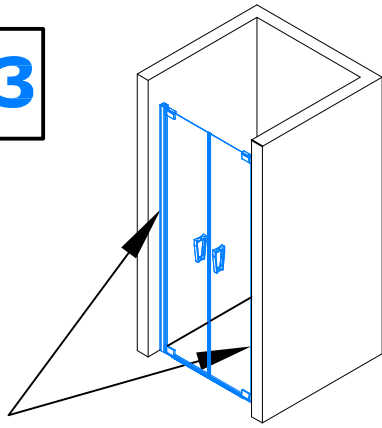


4.4

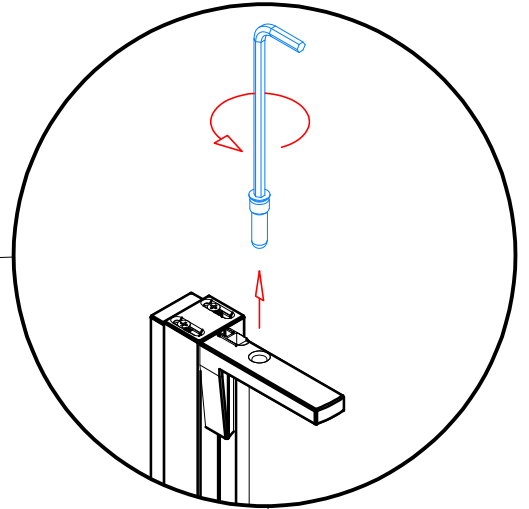


4.1

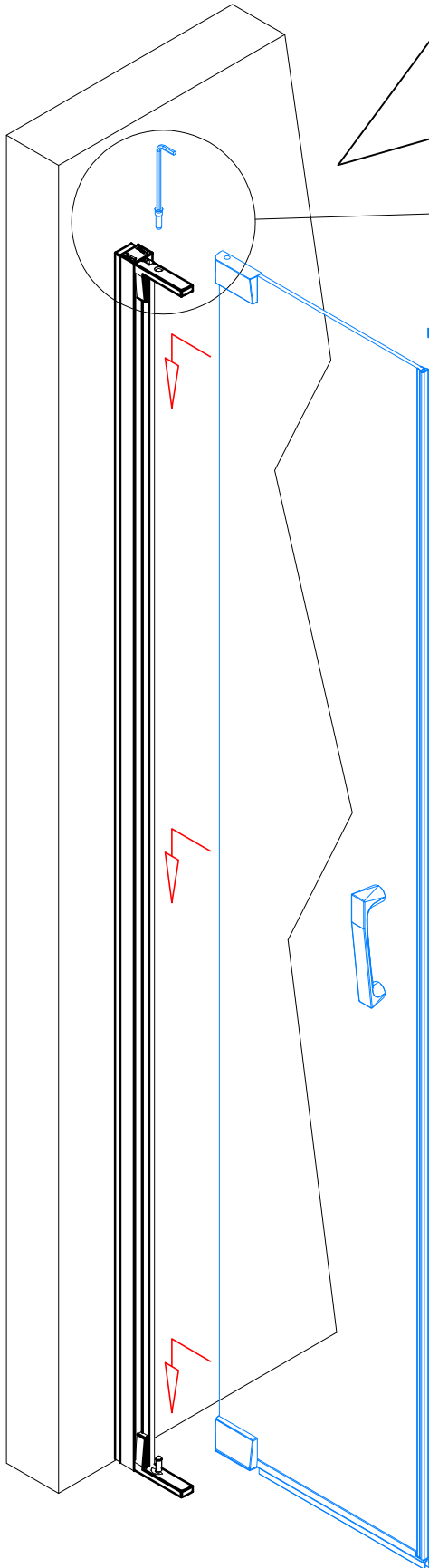
5.1 → 5.3



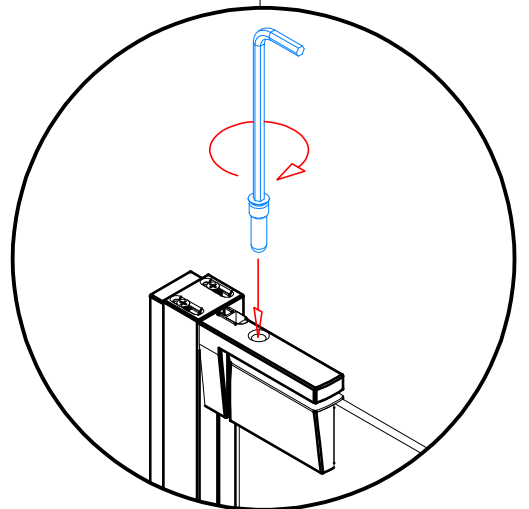
5.1



5.2



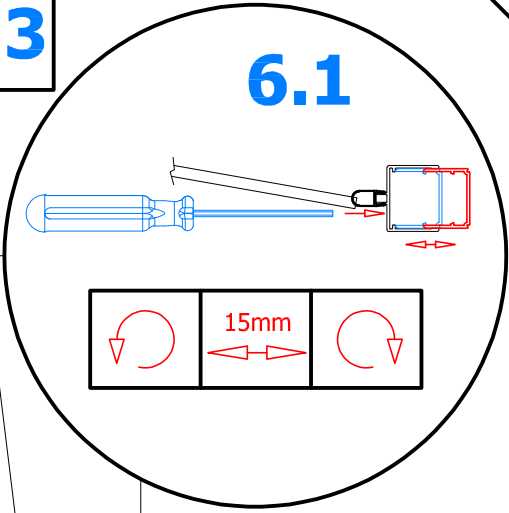
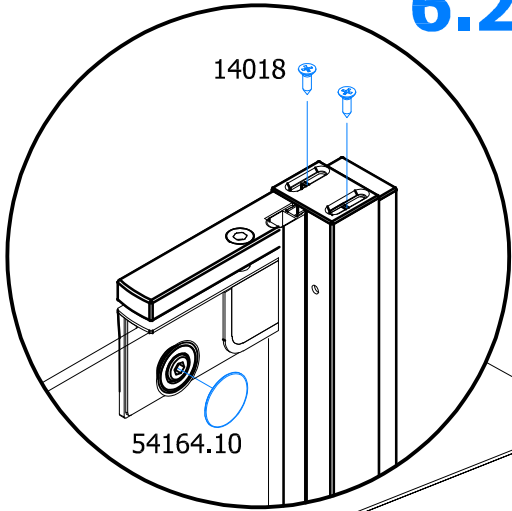
5.3



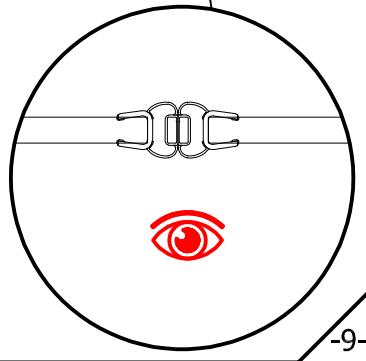
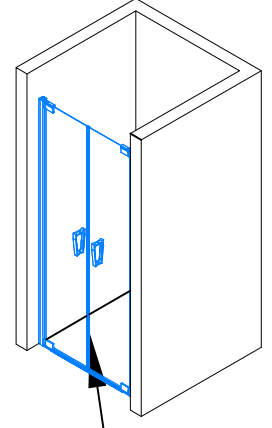
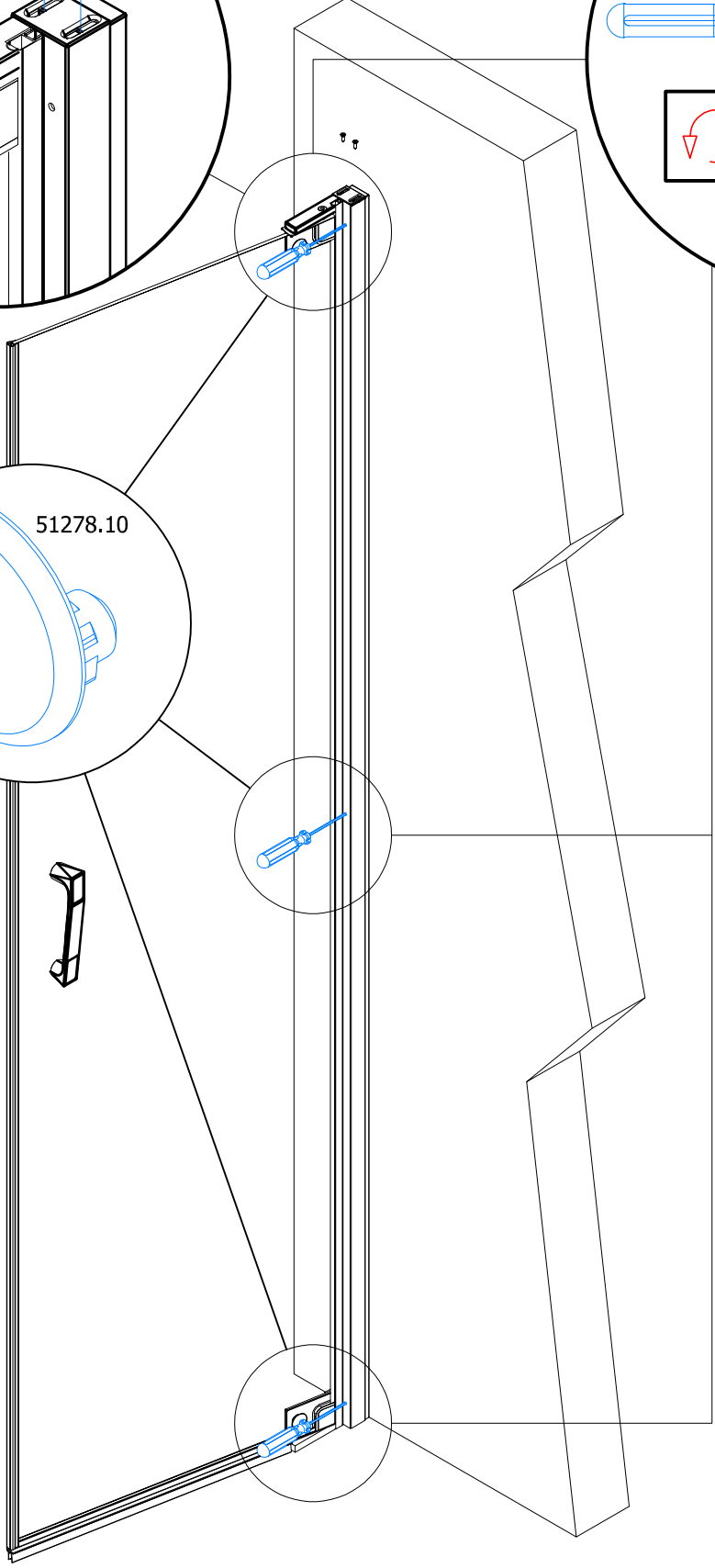
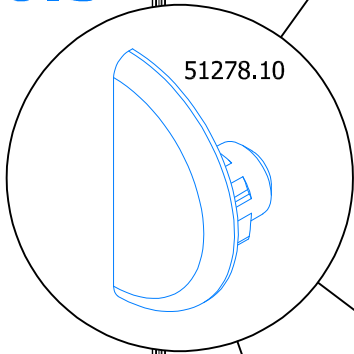
6.2

6.1 → 6.3

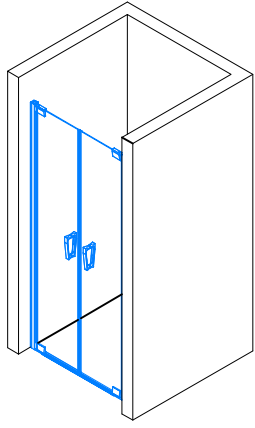
6.1



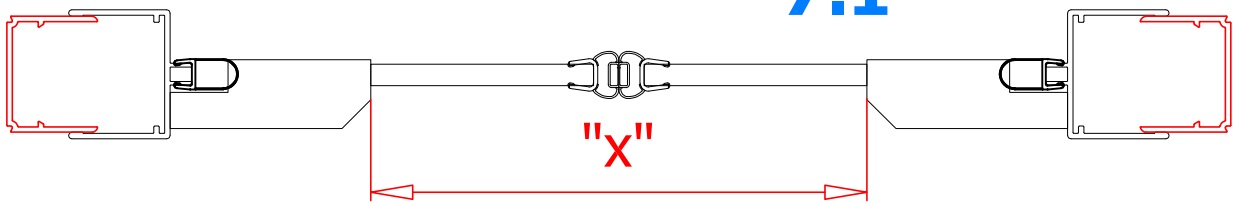
6.3



7.1 → 7.5

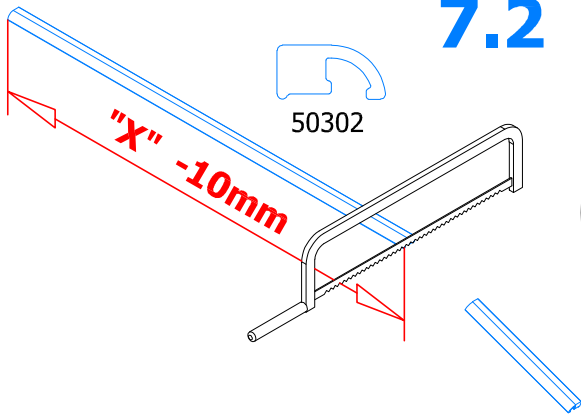


7.1

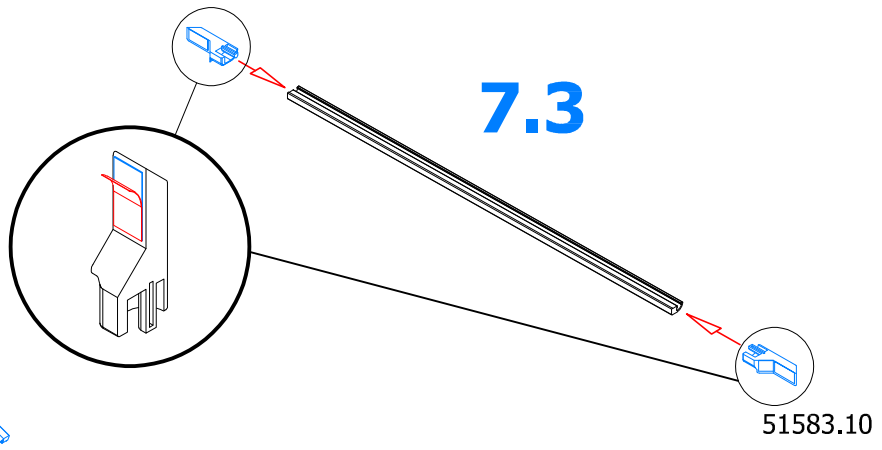


51584.10

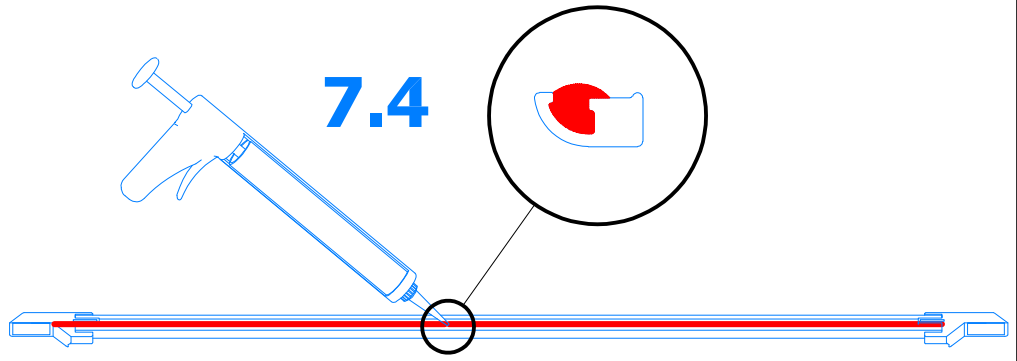
7.2



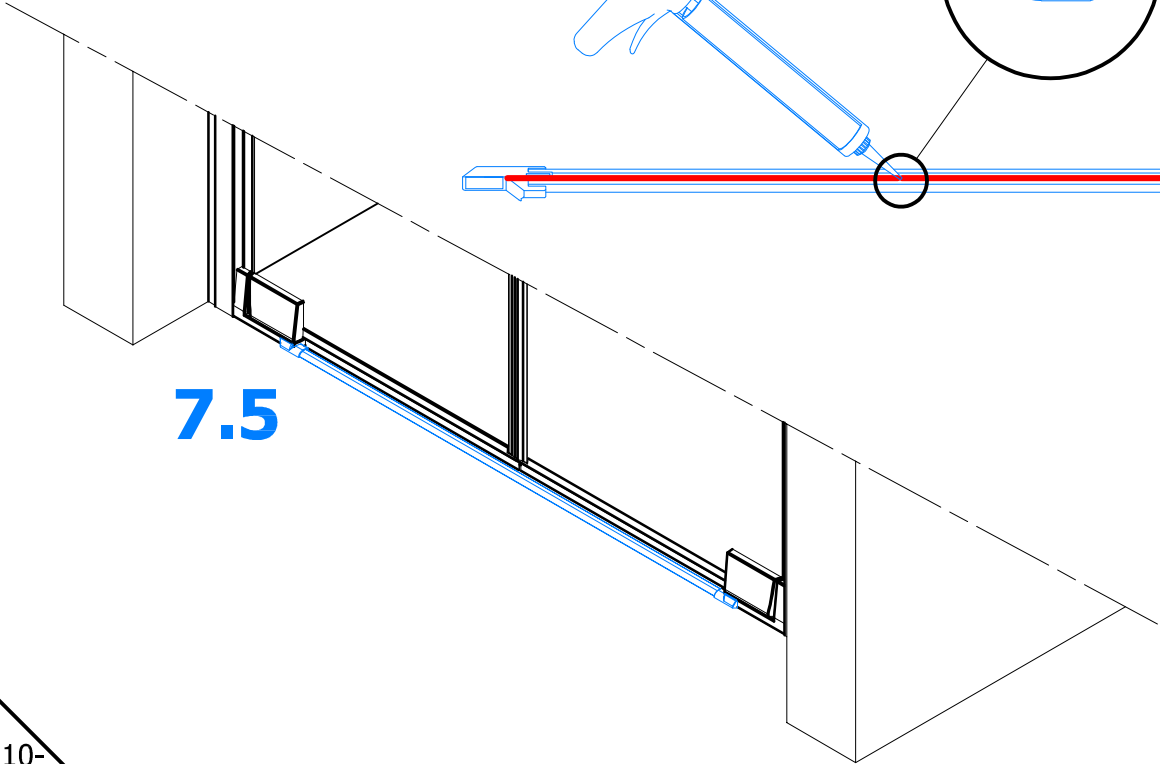
7.3



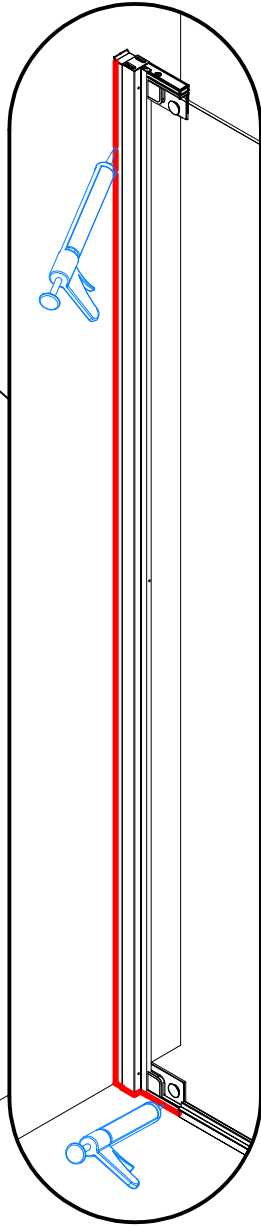
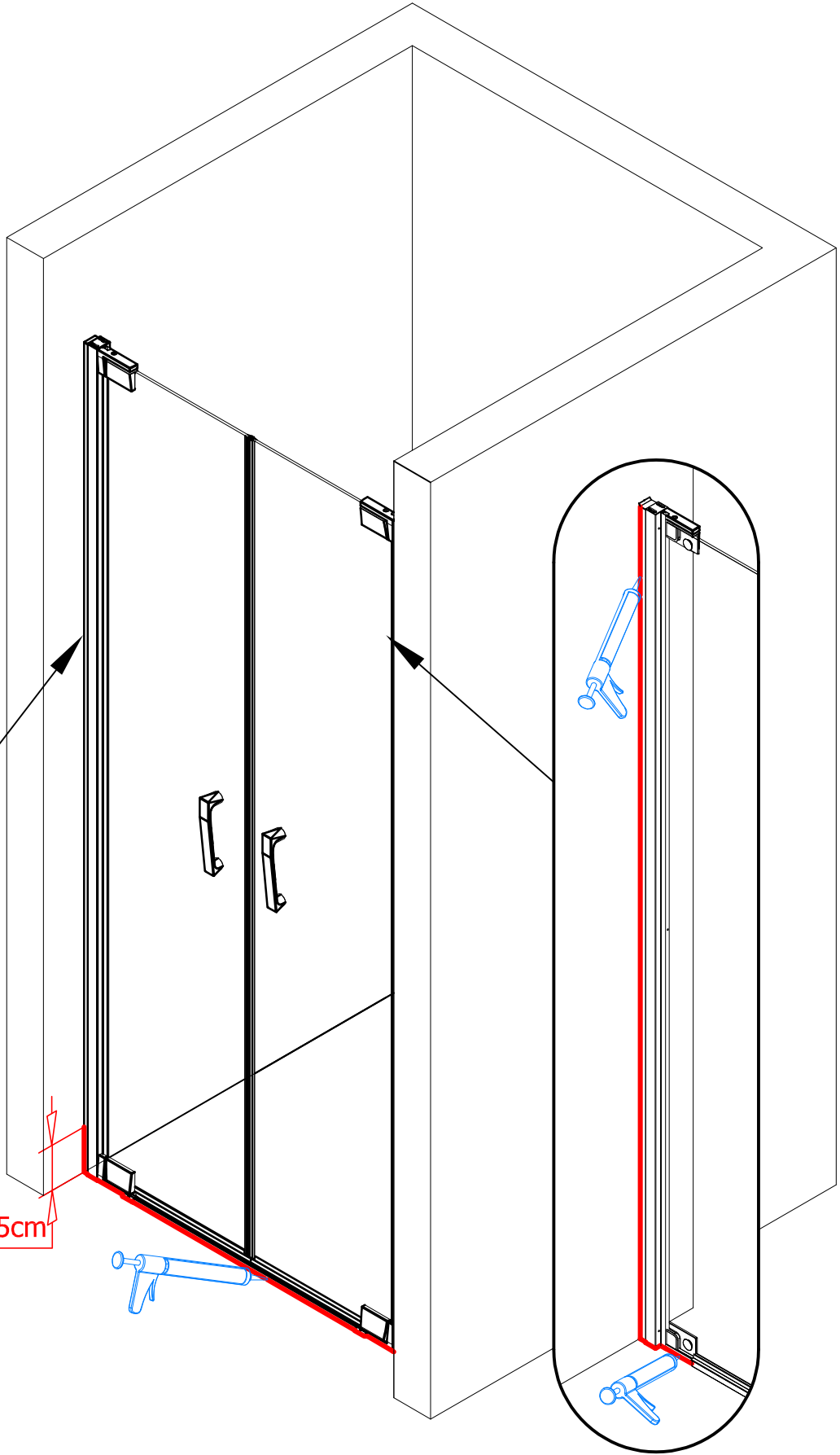
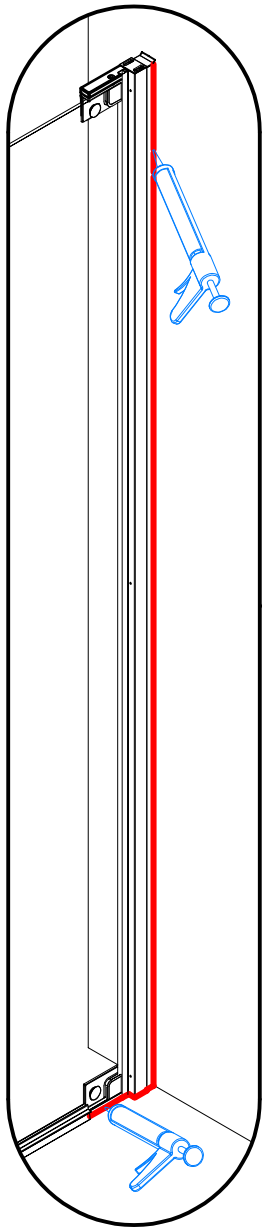
7.4

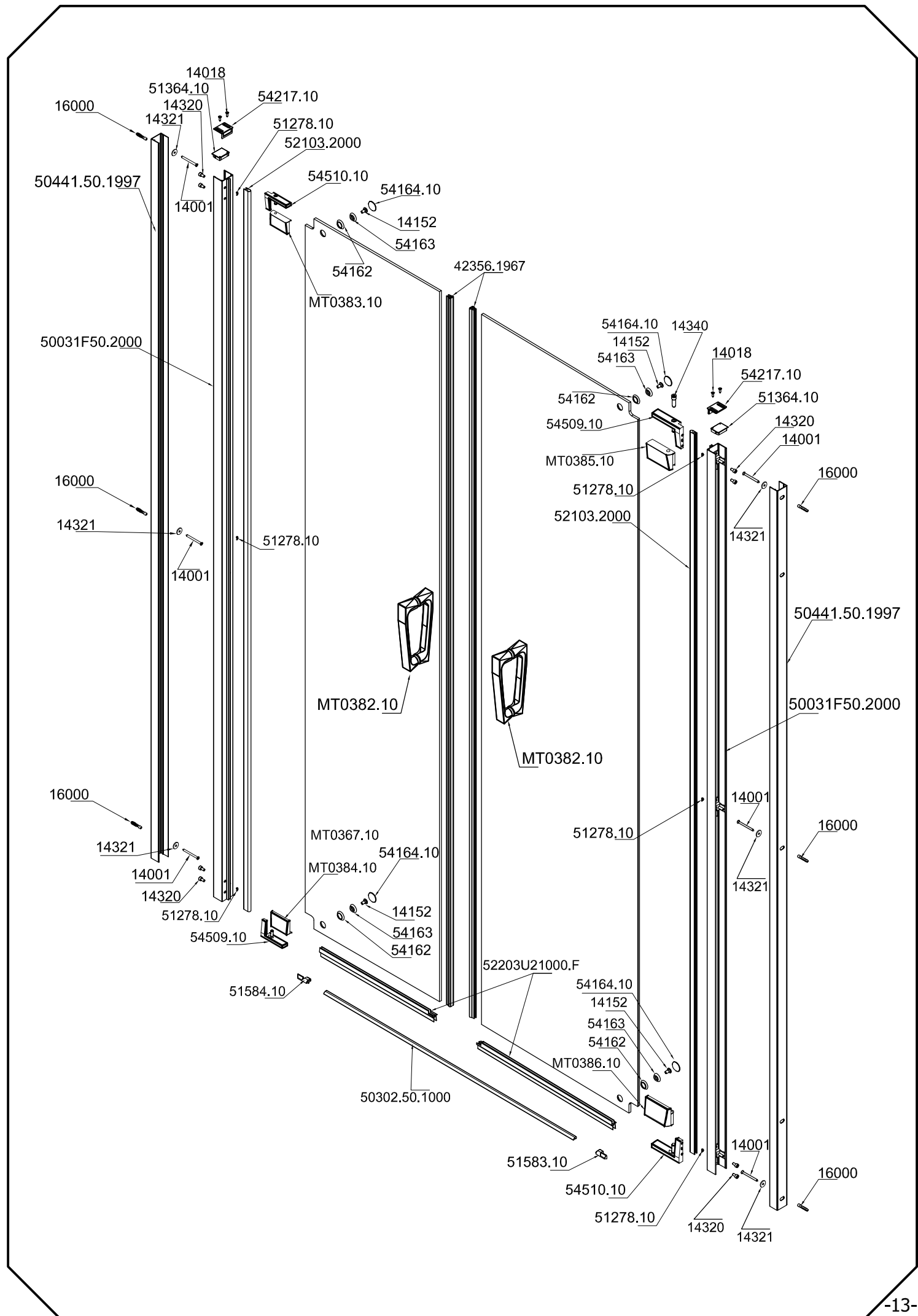


7.5



8.





QUALITY CONTROL:

- DE** Dieses Produkt wurde unter sorgfältiger Beachtung der Qualitäts-Richtlinien gefertigt und vor dem Verpacken einer eingehenden Prüfung unterzogen. Sollten Sie dennoch einen Produktmangel oder eine Beschädigung feststellen, so setzen Sie sich bitte direkt mit der Firma in Verbindung, bei der Sie dieses Produkt gekauft haben.
- GB** This product was made with careful attention to quality guidelines and was subjected to a thorough examination before packaging. However, if you find a product defect or damage so please get in touch directly with the company in which you have bought this product.
- FR** Ce produit est fabriqué avec une attention particulière selon des normes de qualité et est soumis à un contrôle approfondi avant l'emballage. Toutefois, si le produit présente un défaut ou un dommage, veuillez prendre contact avec l'entreprise qui vous a vendu ce produit.
- CZ** Tento produkt byl vyroben s odbornou péčí podle příslušných kvalitativních směrnic a před zabalením byl důkladně zkontrolován. Pokud u něho přesto zjistíte závadu nebo poškození, kontaktujte prosím firmu, u které jste výrobek zakoupili.
- PL** Produkt ten został wyprodukowany z uwzględnieniem rygorystycznych norm jakościowych, a następnie podany drobiazgowej kontroli przed zapakowaniem. Jeżeli po rozpakowaniu (przed rozpoczęciem montażu!) stwierdzicie Państwo wady lub uszkodzenia to prosimy o natychmiastowe zgłoszenie tego faktu sprzedawcy.
- SK** Tento produkt bol vyrobený s odbornou starostlivosťou podľa príslušných kvalitatívnych smerníc a pred zabalením bol dôkladne skontrolovaný. Ak u neho aj napriek tomu zistíte závadu alebo poškodenie, kontaktujte prosím firmu, u ktorej ste výrobok zakúpili.
- NL** Dit product is gemaakt met zorgvuldige aandacht voor kwaliteitsrichtlijnen en werd onderworpen aan een grondig onderzoek voordat het verpakt werd. Mocht u echter schade of een defect vinden, neem dan rechtstreeks contact op met het bedrijf waar u dit hebt gekocht
- SW** Denna produkt har tillverkats enligt våra höga kvalitetskrav och har genomgått en grundlig undersökning innan den förpackades. Om du upptäcker någon defekt eller skada på produkten så vänligen kontakta företaget som sålt produkten till dig.
- RO** Acest produs a fost fabricat cu o atenție deosebită regulilor de calitate și a fost supus unei inspecții amănunțite înainte de ambalare. Cu toate acestea, dacă descoperiți un defect sau o deteriorare a produsului, vă rugăm să contactați direct compania de la care ați achiziționat produsul..
- DK** Produktet er produceret i henhold til våre høye og strenge kvalitets krav og testet nøye for innpakking. Ta kontakt med sals stedet om du oppdager noen uregelmessigheter
- UA** Цей продукт був виготовлений з особливою увагою до інструкцій з якості та був ретельно перевірений перед пакуванням. Однак, якщо ви виявите дефект або пошкодження продукту, зв'яжіться безпосередньо з компанією, в якій ви придбали цей продукт.
- NO** Produktet er produsert i henhold til våre høye og strenge kvalitets krav og testet nøye for innpakking. Ta kontakt med sals stedet om du oppdager noen uregelmessigheter

.....

.....

.....

.....

.....

.....